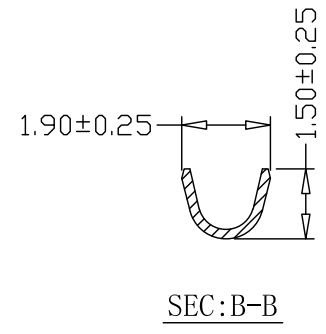
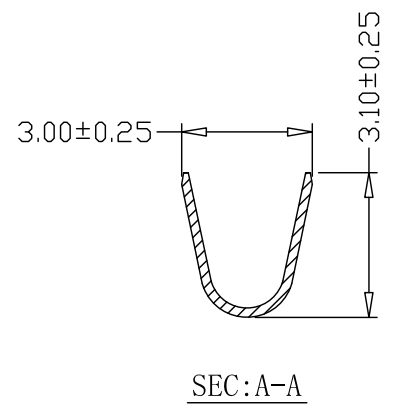
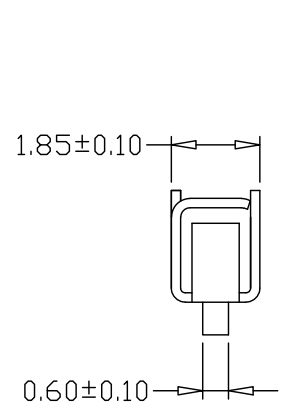
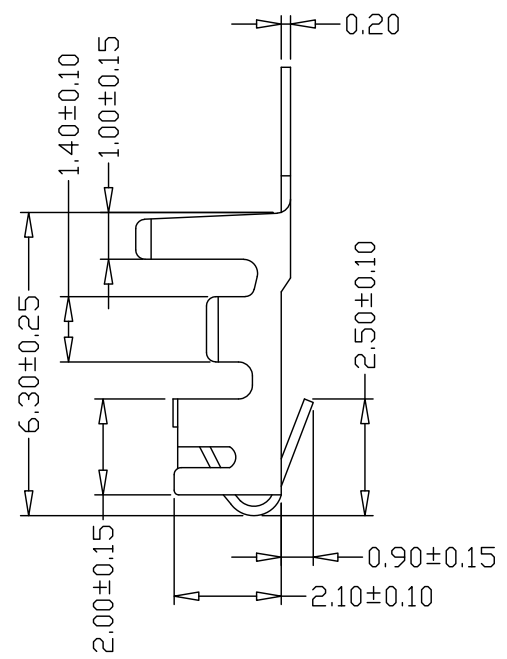
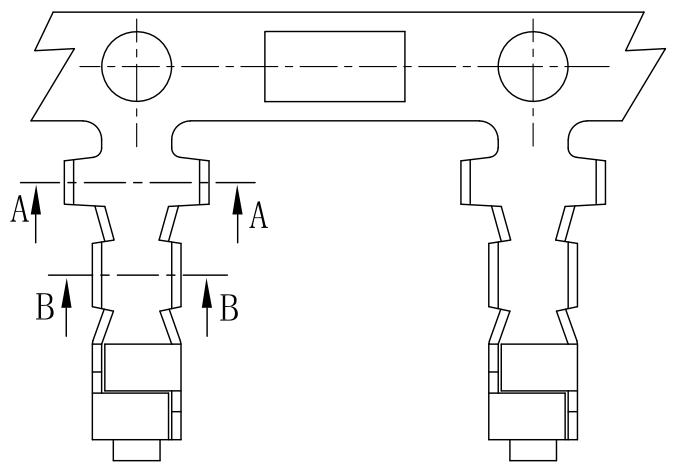


版本 REV.	日期 DATE	ECN NO.	变更内容 DESCRIPTION	制图 DRAWN



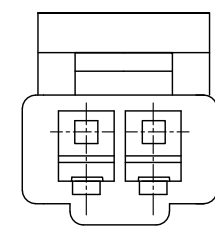
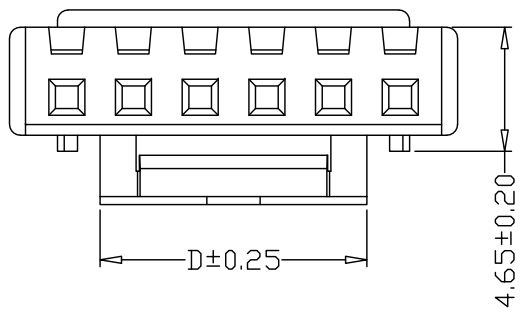
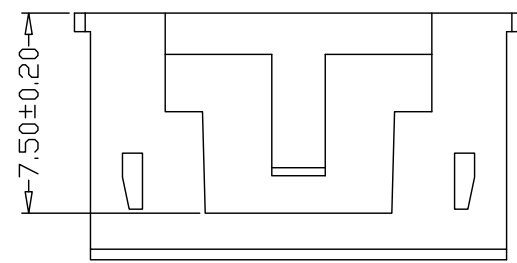
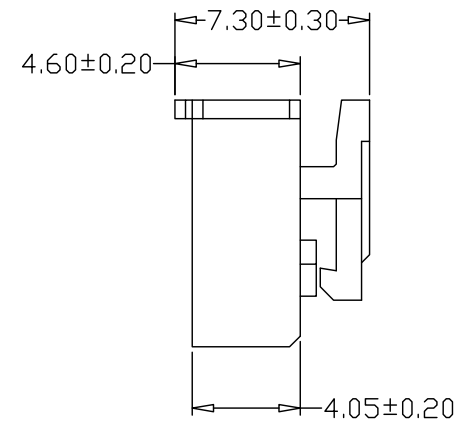
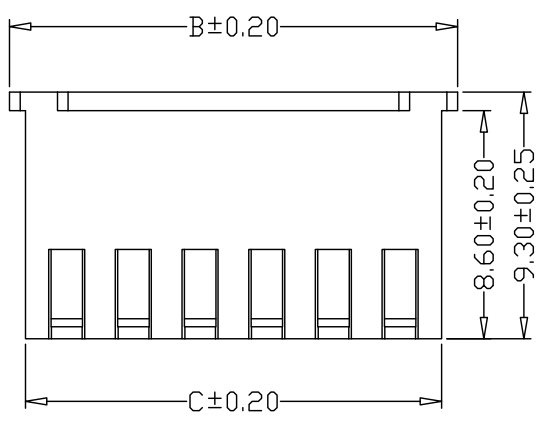
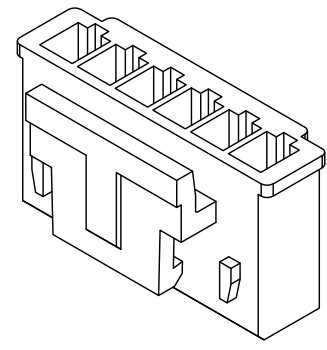
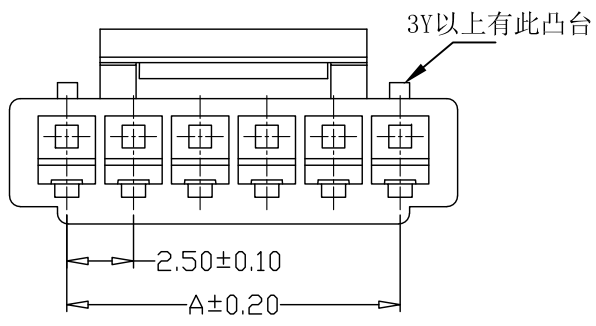
- SPECIFICATIONS**
- 1、Current Rating: 3A AC, DC
 - 2、Voltage Rating: 250V AC, DC
 - 3、Temperatuer Range: $-25^{\circ}\text{C} \sim +85^{\circ}\text{C}$
 - 4、Contact Resistance: $20\text{m}\Omega$ Max
 - 5、Insulation Resistance: $1000\text{M}\Omega$ Min
 - 6、Withstanding Voltang: 1000V AC/minute
 - 7、Material: Phosphoric bronze Tin-plated
 - 8、Applicable Wire Sizes: AWG#22~28#

GENEAL TOLERANCE		制图 Mapping	张迎春 2022、09、15	料号 PART NO.	A25003-T	版本 REV.	A
X \pm 0.25	X $^{\circ}$ \pm 2 $^{\circ}$	审核 Audit	钱岳生 2022、09、15	品名 TITLE	HA-端子 WAFER SMT TYPE	页次 SHEET	1/1
.XX \pm 0.25	.X $^{\circ}$ \pm 1 $^{\circ}$	核准 Approved	张名 2022、09、16	客户料号 CUTM. NO.		乐清市宏一电子有限公司 YueQing HongYi Electronics Co., Ltd	
.XXX \pm 0.15	.XX $^{\circ}$ \pm 0.5 $^{\circ}$	单位 Units	mm	比例 SCALE			
.XXX \pm 0.10	.XXX $^{\circ}$ \pm 0.5 $^{\circ}$						

版本 REV.	日期 DATE	ECN NO.	变更内容 DESCRIPTION	制图 DRAWN

SPECIFICATIONS

- 1、Current Rating: 3A AC, DC
- 2、Voltage Rating: 250V AC, DC
- 3、Temperatuer Range: -25°C~+85°C
- 4、Contact Resistance: 20mΩ Max
- 5、Insulation Resistance: 1000MΩ Min
- 6、Withstanding Voltang: 1000 AC/minute
- 7、Material:Nylon66, UL94V-0

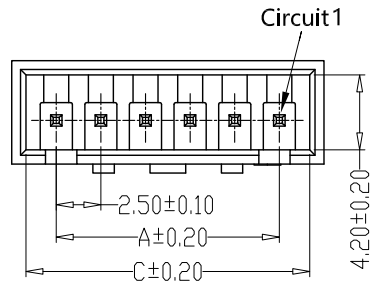


PIN	尺寸 (mm)			
	A	B	C	D
-02Y	2.50	6.80	5.60	5.00
-03Y	5.00	9.30	8.10	5.00
-04Y	7.50	11.80	10.60	5.00
-05Y	10.00	14.30	13.10	7.50
-06Y	12.50	16.80	15.60	10.00
-07Y	15.00	19.30	18.10	12.50
-08Y	17.50	21.80	20.60	15.00
-09Y	20.00	24.30	23.10	17.50
-10Y	22.50	26.80	25.60	20.00
-11Y	25.00	29.30	28.10	20.00
-12Y	27.50	31.80	30.60	22.50
-13Y	30.00	34.30	33.10	25.00
-14Y	32.50	36.80	35.60	27.50
-15Y	35.00	39.30	38.10	27.50
-16Y	37.50	41.80	40.60	30.00
-17Y	40.00	44.30	43.10	32.50
-18Y	42.50	46.80	45.60	35.00
-19Y	45.00	49.30	48.10	37.50
-20Y	47.50	51.80	50.60	40.00

GENERAL TOLERANCE		制图 Mapping	张迎春 2022、09、15		料号 PART NO.	A25003-nY		版本 REV.	A
X.±0.25	X.°±2°	审核 Audit	钱岳生 2022、09、15		品名 TITLE	HA-孔座 WAFER SMT TYPE		页次 SHEET	1/1
.X±0.25	.X°±1°	核准 Approved	张名 2022、09、16		客户料号 CUTM. NO.				
.XX±0.15	.XX°±0.5°	单位 Units	mm	比例 SCALE					
.XXX±0.10	.XXX°±0.5°								

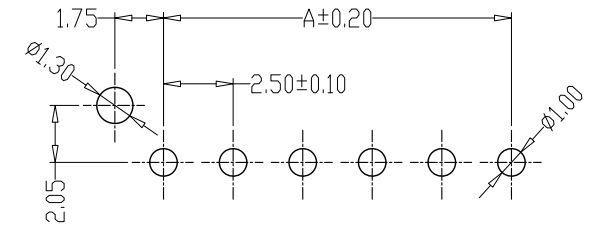
乐清市宏一电子有限公司
YueQing HongYi Electronics Co., Ltd

版本 REV.	日期 DATE	ECN NO.	变更内容 DESCRIPTION	制图 DRAWN

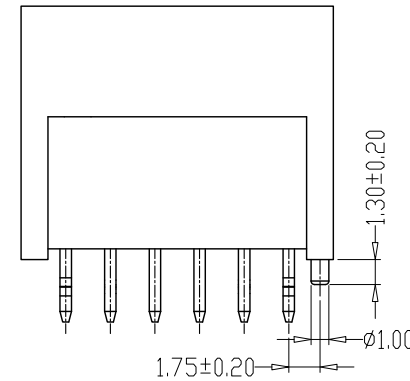
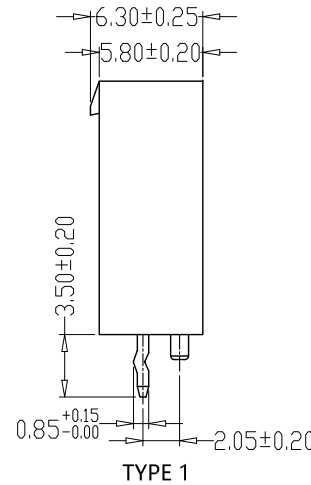
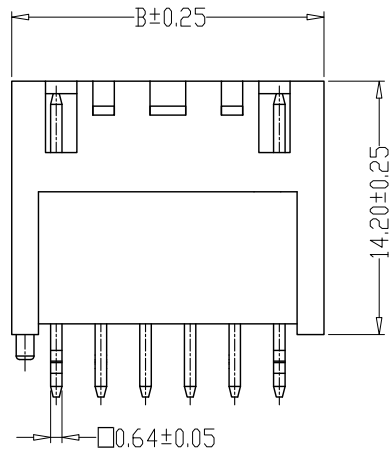


SPECIFICATIONS

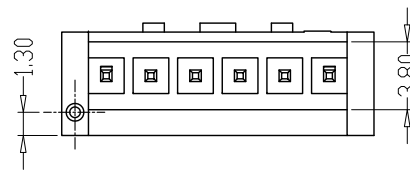
- 1、Current Rating: 3A AC, DC
- 2、Voltage Rating: 250V AC, DC
- 3、Temperatuer Range: -25℃~+85℃
- 4、Contact Resistance: 20mΩ Max
- 5、Insulation Resistance: 1000MΩ Min
- 6、Withstanding Voltang: 1000V AC/minute
- 7、Material: Wafer PA66, UL94V-0
PIN Brass Tin-plated



PCB LAYOUT



PIN	尺寸 (mm)		
	A	B	C
-02A	2.50	7.50	6.00
-03A	5.00	10.00	8.50
-04A	7.50	12.50	11.00
-05A	10.00	15.00	13.50
-06A	12.50	17.50	16.00
-07A	15.00	20.00	18.50
-08A	17.50	22.50	21.00
-09A	20.00	25.00	23.50
-10A	22.50	27.50	26.00
-11A	25.00	30.00	28.50
-12A	27.50	32.50	31.00



GENREL TOLERANCE		制图 Mapping	张迎春 2022、09、15	料号 PART NO.	A25004-nA	版本 REV.	A
X.±0.25	X.°±2°	审核 Audit	钱岳生 2022、09、15	品名 TITLE	XHC (HAC) 加高直针 WAFER SMT TYPE	页次 SHEET	1/1
.X±0.25	.X°±1°	核准 Approved	张名 2022、09、16	客户料号 CUTM. NO.			
.XX±0.15	.XX°±0.5°	单位 Units	mm	比例 SCALE			
.XXX±0.10	.XXX°±0.5°						

乐清市宏一电子有限公司
YueQing HongYi Electronics Co., Ltd